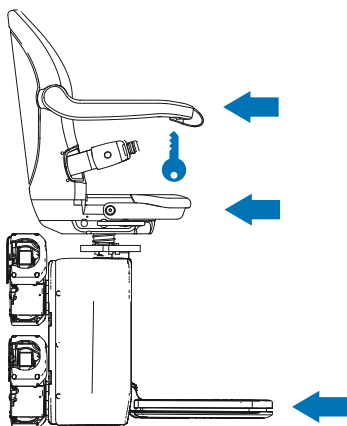


# Funcionamiento de la SILLA SALVAESCALERAS

**valida**<sup>®</sup>

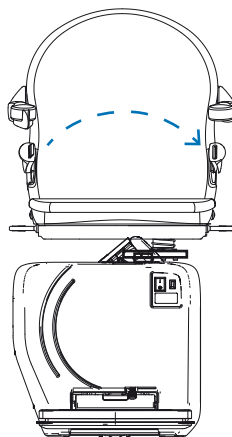
1

Despliega los reposabrazos,  
el asiento y el reposapiés.  
Desbloquea la silla con la llave.



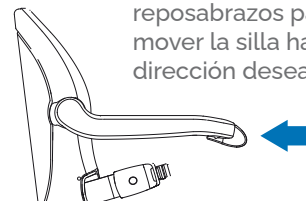
2

Siéntate cómodamente y  
abróchate el cinturón de  
seguridad.



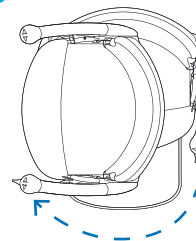
3

Usa el mando del  
reposabrazos para  
mover la silla hacia la  
dirección deseada.



4

Usa la palanca  
lateral para  
girar la silla e  
incorporarte  
con seguridad.



Si tiene giro  
automático, la  
silla girará sola.

Servicio de Asistencia Técnica: 900 414 000

[www.valida.es](http://www.valida.es)